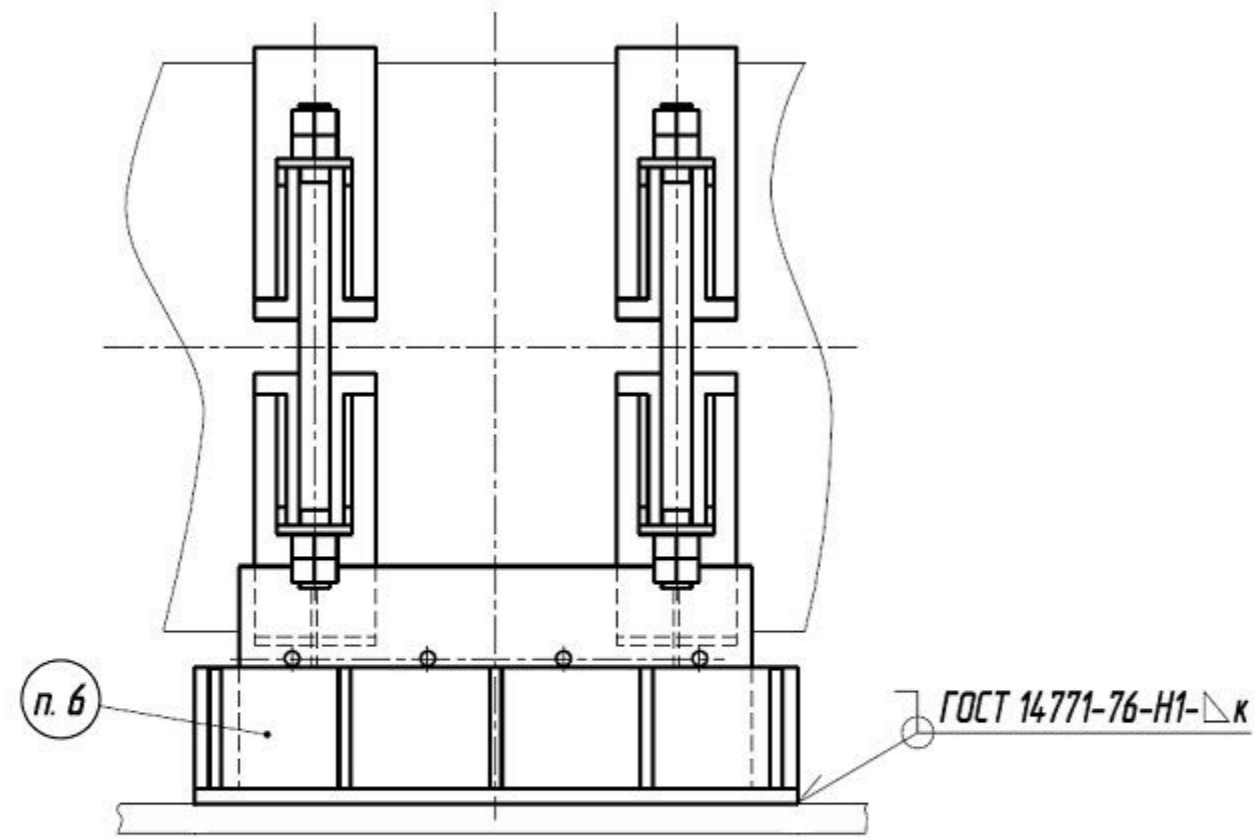
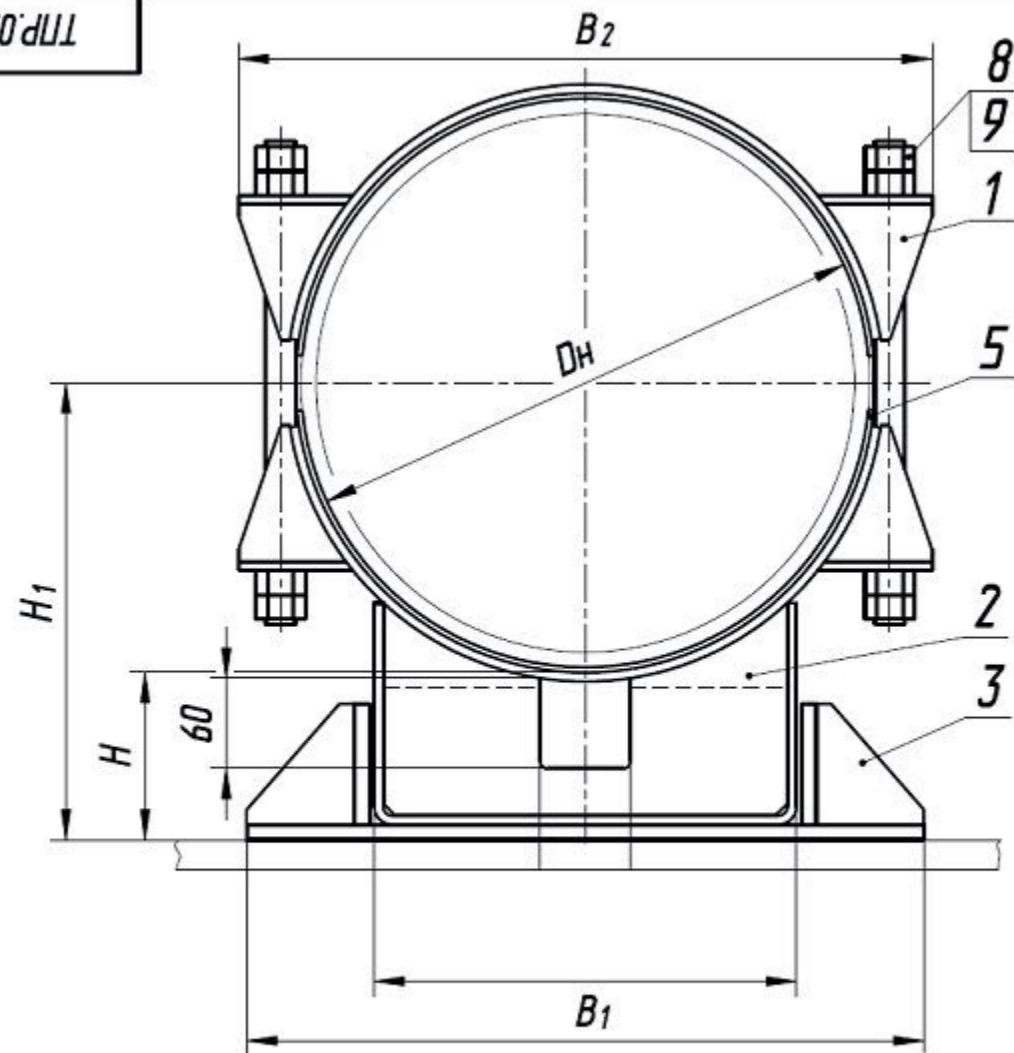


ТПР.05.24(3).00.000СБ



Техническая характеристика

1. Опора скользящая направляющая предназначена для крепления труб из углеродистой и низколегированной стали при строительстве технологических трубопроводов с наружным диаметром от 377 до 1420 мм, транспортирующих вещества с температурой от минус 30 до 300 °С и номинальным давлением PN до 25 МПа при температуре окружающей среды до минус 70 °С.
2. Величины осевых допускаемых расчётных нагрузок заданы при условии отсутствия внешних изгибающих моментов.
3. Перемещение вдоль оси трубы не более 260 мм.

Обозначение	Наружный диаметр трубопровода $D_n$ , мм	Допускаемые нагрузки, кН		Масса, кг	
		H	Вертикальная нагрузка		Боковая нагрузка
ТПР.05.24(3).00.000		108		65	45,9
-01	377	158	70	55	58,9
-02		208		45	62,6
-03		108		80	70
-04	426	158	60		62,1
-05		208	50		65,8
-06	480	108	95	90	74,6
-07		158		80	86,4
-08		208		70	92,3
-09	530	108	125	110	78,2
-10		158		100	89,9
-11		208		95	95,7
-12	630	108	150	130	80,2
-13		158		125	91,9
-14		208		110	97,8
-15	720	110	220	195	100,8
-16		160		180	117,1
-17		210		170	120,2
-18	820	110	360	180	106,4
-19		160		170	121,2
-20		210		165	127,6
-21	920	110	480	320	136,9
-22		160		280	153,1
-23		210		265	159,6
-24	1020	110	600	325	170,9
-25		160		310	191,5
-26		210		290	197,5
-27	1220	110	480	430	190,6
-28		160		410	211,3
-29		210		385	222,5
-30	1420	110	600	500	201,0
-31		160		480	221,7
-32		210		450	232,9

ТПР.05.24(3).00.000СБ			
Опора направляющая бугельная диэлектрическая Дн 377-1420 мм Сборочный чертеж	Лит.	Масса	Масштаб
		См. табл.	-
	Лист	Листов 1	