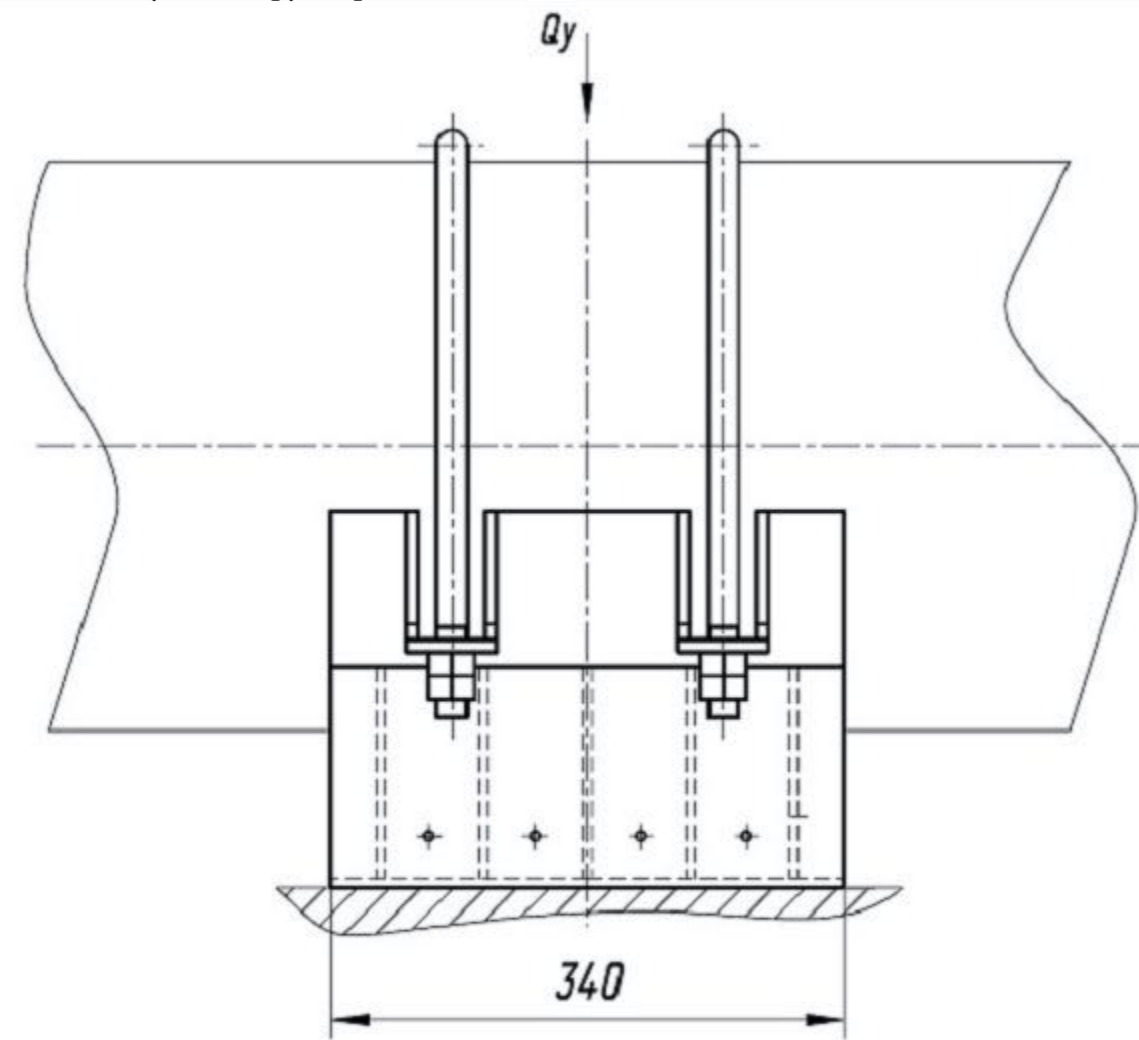
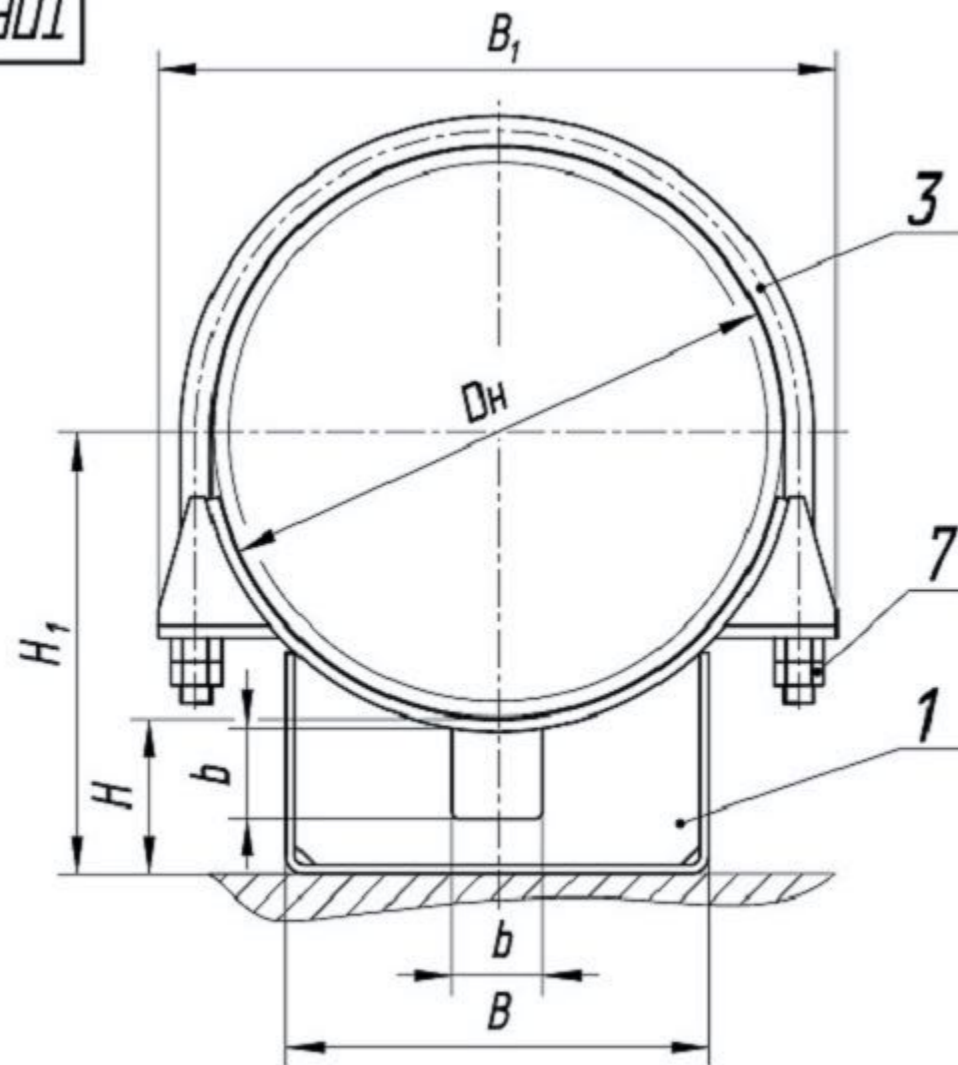


ТПР.05.29.00.000СБ



Техническая характеристика

1. Опора скользящая бугельная предназначена для крепления труб из углеродистой и низколегированной стали при строительстве технологических трубопроводов с наружным диаметром 57 до 377 мм, транспортирующих вещества с температурой от 0 до 100 °С и условным давлением  $P_u$  до 50 МПа при температуре окружающей среды до минус 70 °С.

2. Перемещение вдоль оси трубы не более 260мм.

Обозначение	Наружный диаметр трубопровода $D_n$ , мм	H	Наибольшая вертикальная нагрузка, кН	Масса, кг
-01	57	150	2.5	5.78
-02	57	200	2.5	7.24
-03	76	100	3.0	4.76
-04	76	150	3.0	6.18
-05	76	200	3.0	7.54
-06	89	100	5.0	4.99
-07	89	150	5.0	6.38
-08	89	200	5.0	7.78
-09	108	100	6.0	8.78
-10	108	150	6.0	10.65
-11	108	200	6.0	12.71
-12	133	100	8.0	9.47
-13	133	150	8.0	11.13
-14	133	200	8.0	13.10
-15	159	100	10	10.29
-16	159	150	10	11.95
-17	159	200	10	12.75
-18	194	100	20	22.49
-19	194	150	20	29.11
-20	194	200	20	33.84
-21	219	100	25	24.30
-22	219	150	25	29.11
-23	219	200	25	33.87
-24	273	100	40	26.07
-25	273	150	40	33.20
-26	273	200	40	37.99
-27	325	100	50	31.03
-28	325	150	50	34.36
-29	325	200	50	38.85
-30	377	100	70	34.67
-31	377	150	70	38.40
-32	377	200	70	42.55

ТПР.05.29.00.000СБ			
Опора скользящая хомутовая трубопроводов Дн 57-377мм, $P_u$ 50 МПа Сборочный чертеж	Лист	Масса	Масштаб
		гм. табл.	-
	Лист	Листов 1	