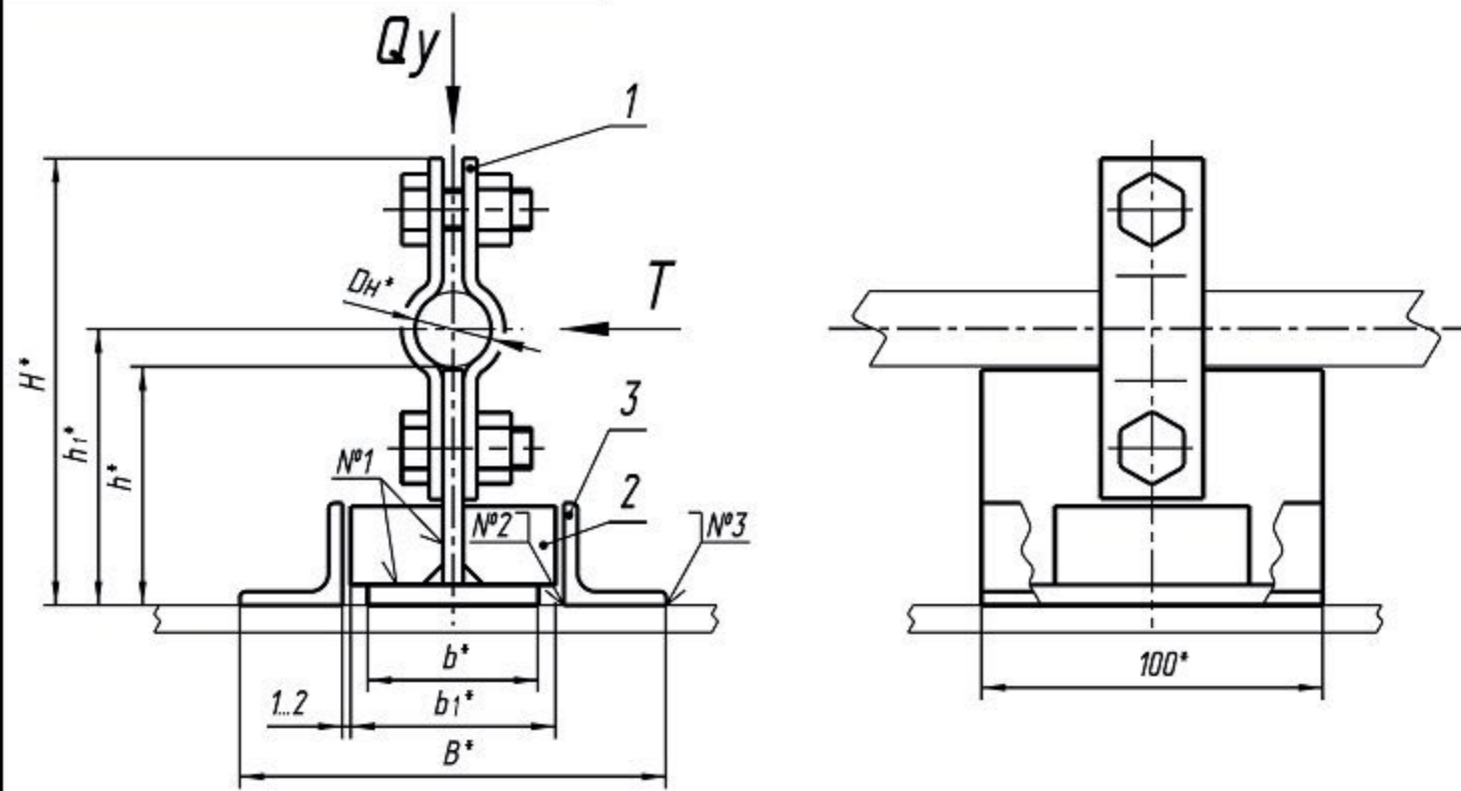


ТПР.08.16(1).00.000СБ



Техническая характеристика

1. Опоры предназначены для крепления труб из углеродистой и низколегированной стали при строительстве технологических трубопроводов с наружным диаметром от 22 до 50 мм, транспортирующих вещества с температурой от минус 70 до 450 °С и условным давлением P_u до 25 МПа при температуре окружающей среды до минус 70 °С.

2. Допускаемые нагрузки на опору:
 - вертикальная Q_y , не более 2 кН;
 - боковая T , не более 0,5 кН.

Величина боковой допускаемой расчётной нагрузки задана при условии отсутствия внешних изгибающих моментов.

3. Перемещение вдоль оси трубы не более 80 мм.

Таблица 1

Обозначение	Наружный диаметр трубопровода D_n , мм	Масса, кг, не более	
		h^*	
ТПР.08.16(1).00.000	22...27	70	1,43
		100	2,13
-02	28...34	70	1,49
		100	2,19
-04	35...42	70	2,06
		100	2,88
-06	45...50	70	2,16
		100	2,98

ТПР.08.16(1).00.000СБ

Опора направляющая для трубопроводов малых диаметров Дн 22...50 мм
Сборочный чертеж

Лит.	Масса	Масштаб
	См. табл. 1	-
Лист		Листов 1