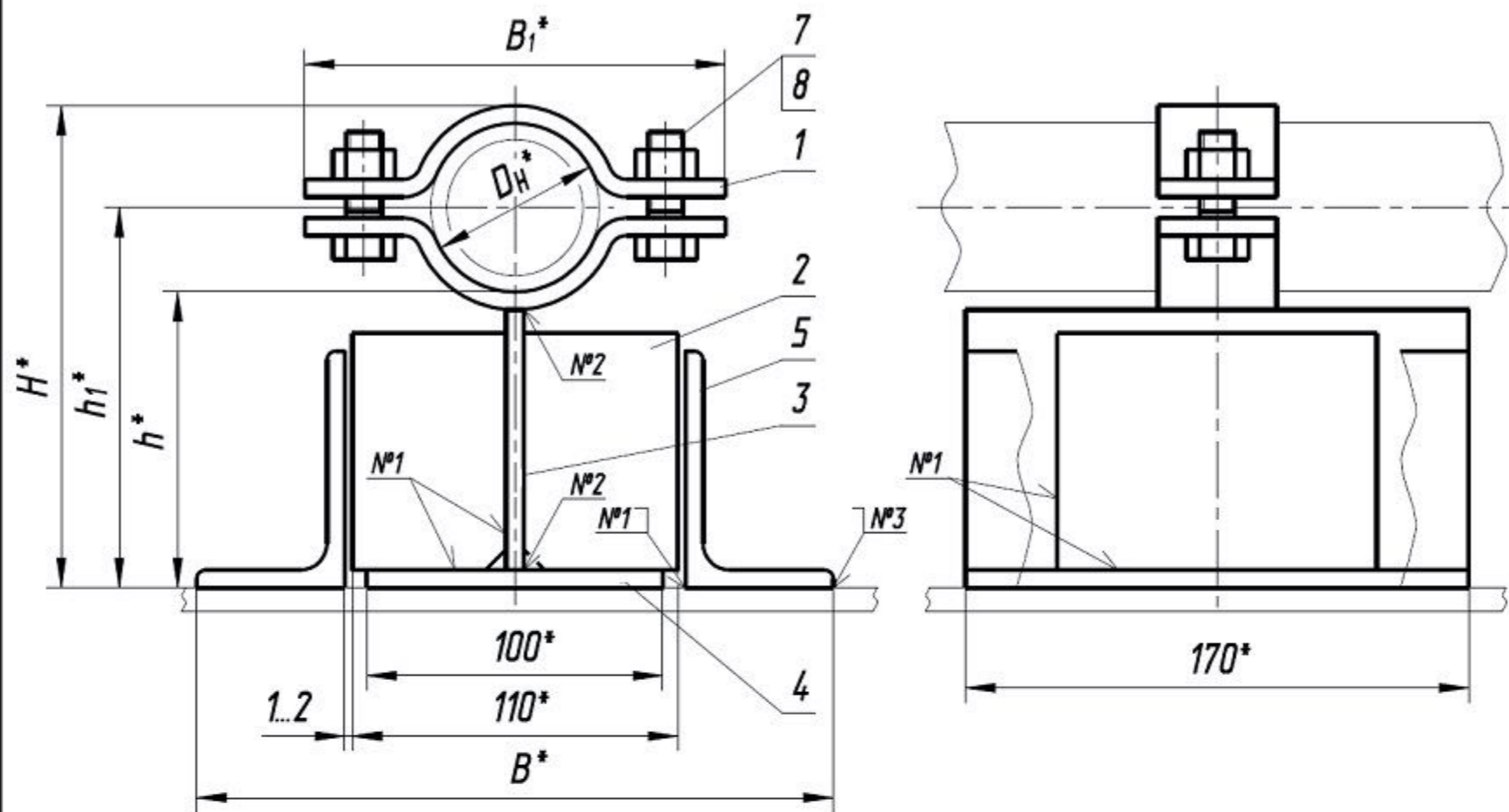


ТПР.08.17(2).00.000СБ



Техническая характеристика

1. Опоры предназначены для крепления труб из углеродистой и низколегированной стали при строительстве технологических трубопроводов с наружным диаметром от 57 до 89 мм, транспортирующих вещества с температурой от минус 35 до 200 °С и номинальным давлением РN до 25 МПа при температуре окружающей среды от минус 70 °С.
2. Допускаемые нагрузки на опору:
 - вертикальная Qy, не более 4 кН;
 - боковая T, не более 0,7 кН.
 Величина боковой допускаемой расчётной нагрузки задана при условии отсутствия внешних изгибающих моментов.
3. Перемещение вдоль оси трубы не более 90 мм.

Обозначение	Наружный диаметр трубопровода Дн*, мм	Масса, кг, не более	
		h*	
ТПР.08.17(2).00.000	57	100	5,60
-01		150	8,46
-02	76	100	5,72
-03		150	8,58
-04	89	100	5,83
-05		150	8,69

Номер шва	Условное обозначение шва
1	ГОСТ 14771-76-Т1-УП-Δ4
2	-Т3-Δ4
3	-Н1-Δ4

ТПР.08.17(2).00.000СБ			
Опора направляющая для трубопроводов Дн 57...89 мм Сборочный чертеж	Лит.	Масса	Масштаб
			См. табл.
	Лист	Листов 1	