

ТПР.08.71(1).00.000СБ

Рис. 1

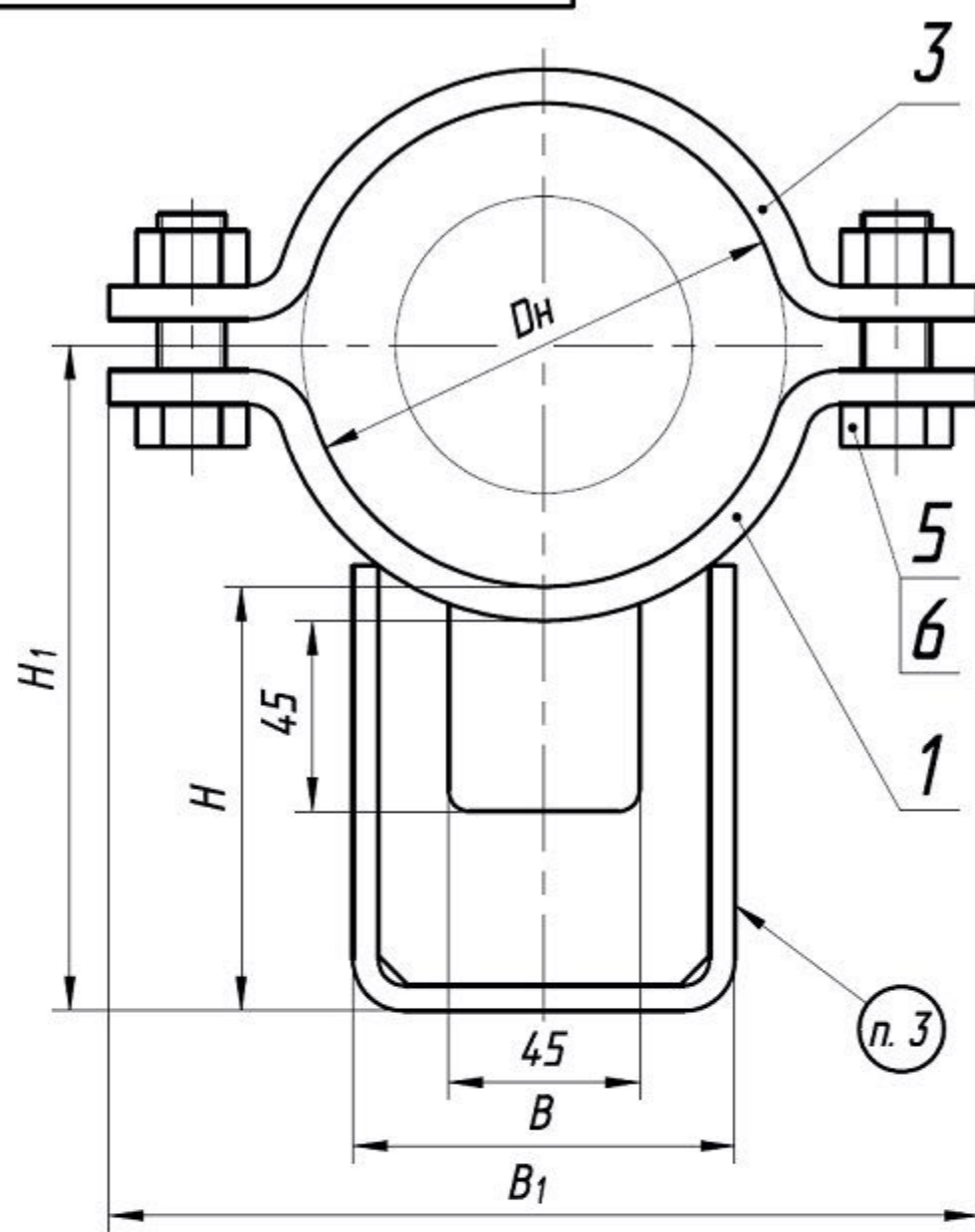
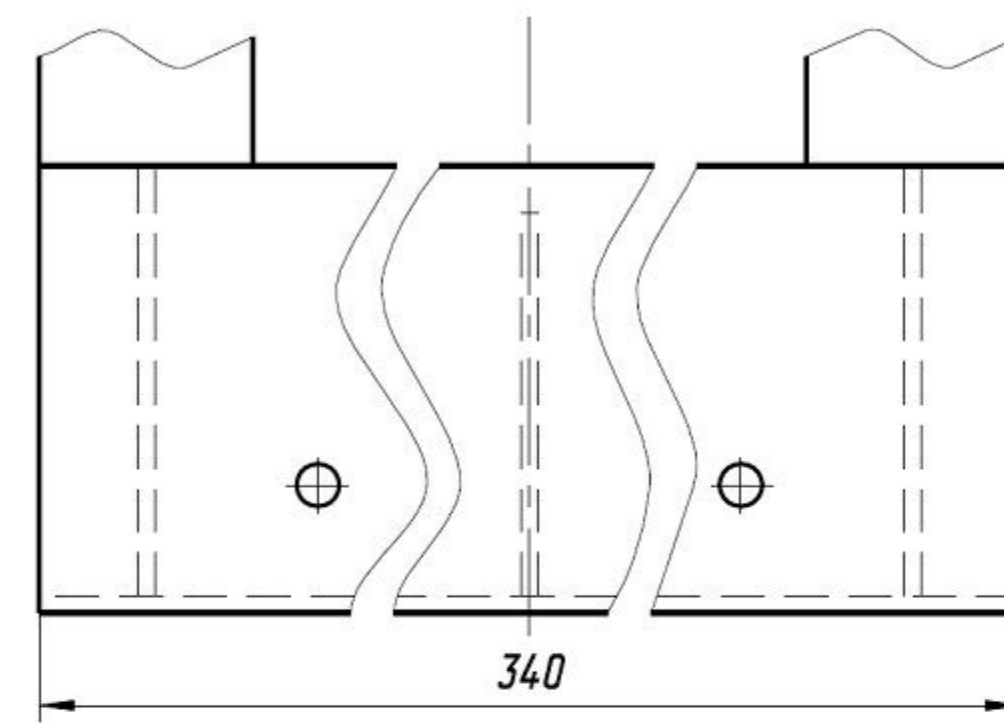
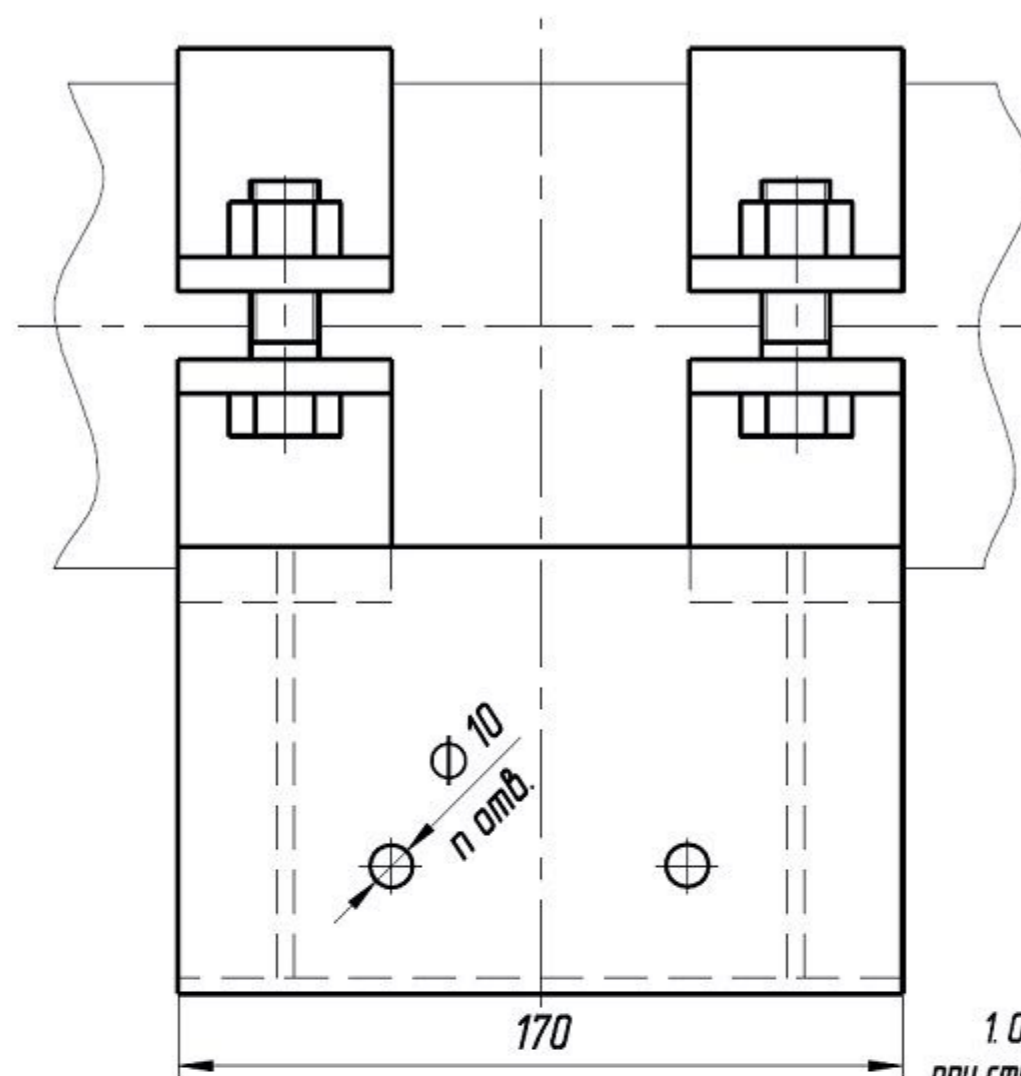


Рис. 2
Остальное-см. рис. 1



Техническая характеристика

1. Опоры предназначены для крепления труб из углеродистой и низколегированной стали при строительстве технологических трубопроводов с наружным диаметром 114мм, 127 мм, транспортирующих вещества с температурой от минус 60 °С до 450 °С и номинальным давлением РН до 70 МПа при температуре окружающей среды от минус 70 °С.
2. Осевое перемещение трубопровода, мм, не более см. табл.

Обозначение	Наружный диаметр трубопровода Дн, мм	Рис.	H	Осевое перемещение трубопровода, мм, не более	Допускаемая вертикальная нагрузка Qy, кН	Масса, кг, не более
-01	150	7,53				
-02	127	1	100	250	9	7,67
-03	150	8,21				
-04	114	2	100	250	9	8,82
-05	150	11,05				
-06	100	11,40				
-07	127	150	11,89			

ТПР.08.71(1).00.000СБ			
Лит.	Масса	Масштаб	
		См. табл.	—
Лист		Листов 1	

Опора подвижная хомутовая Дн 114мм, 127 мм
Сборочный чертеж