

Рис. 1

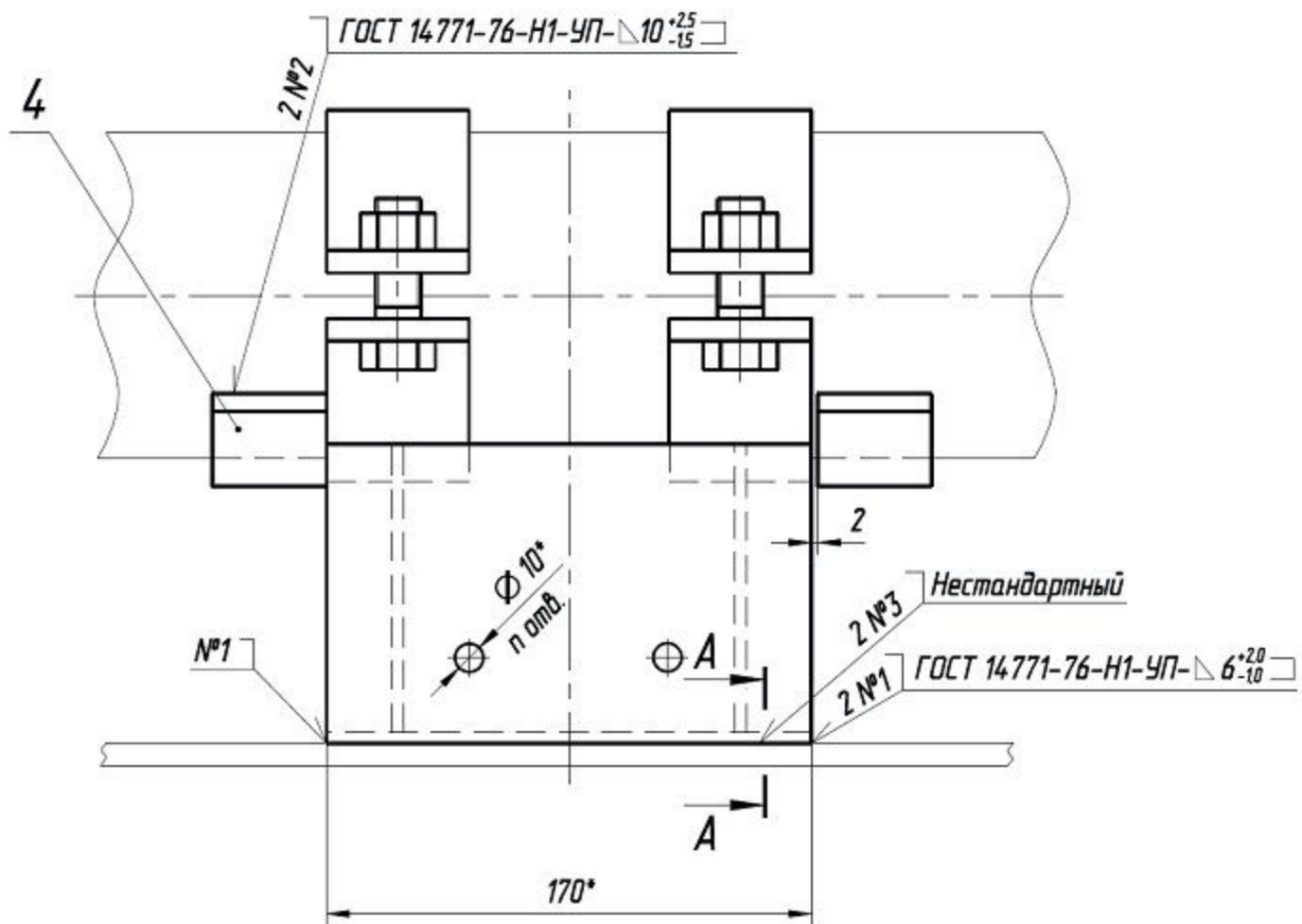
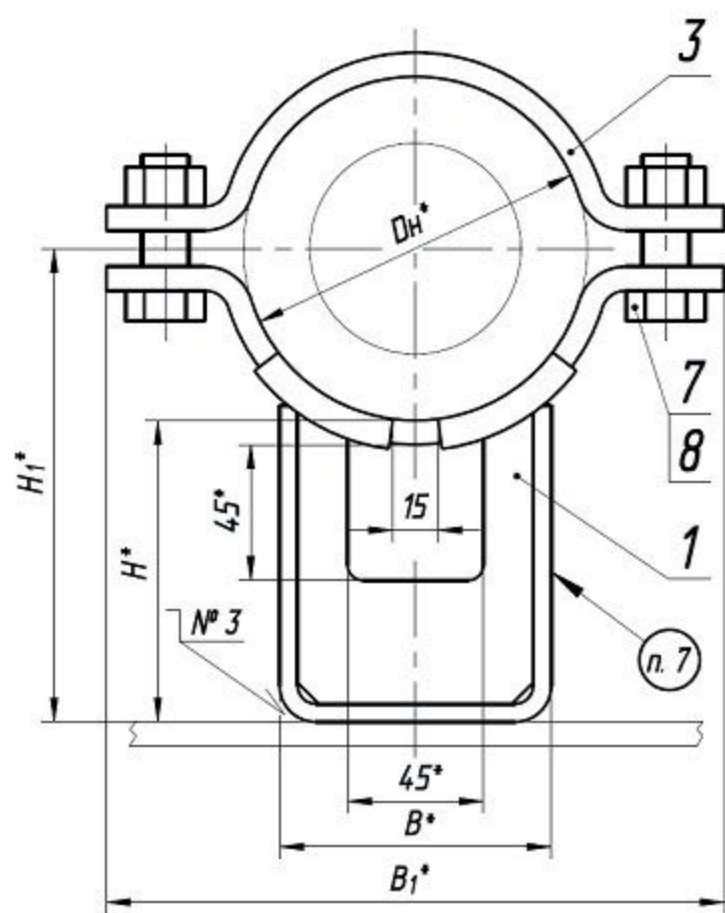
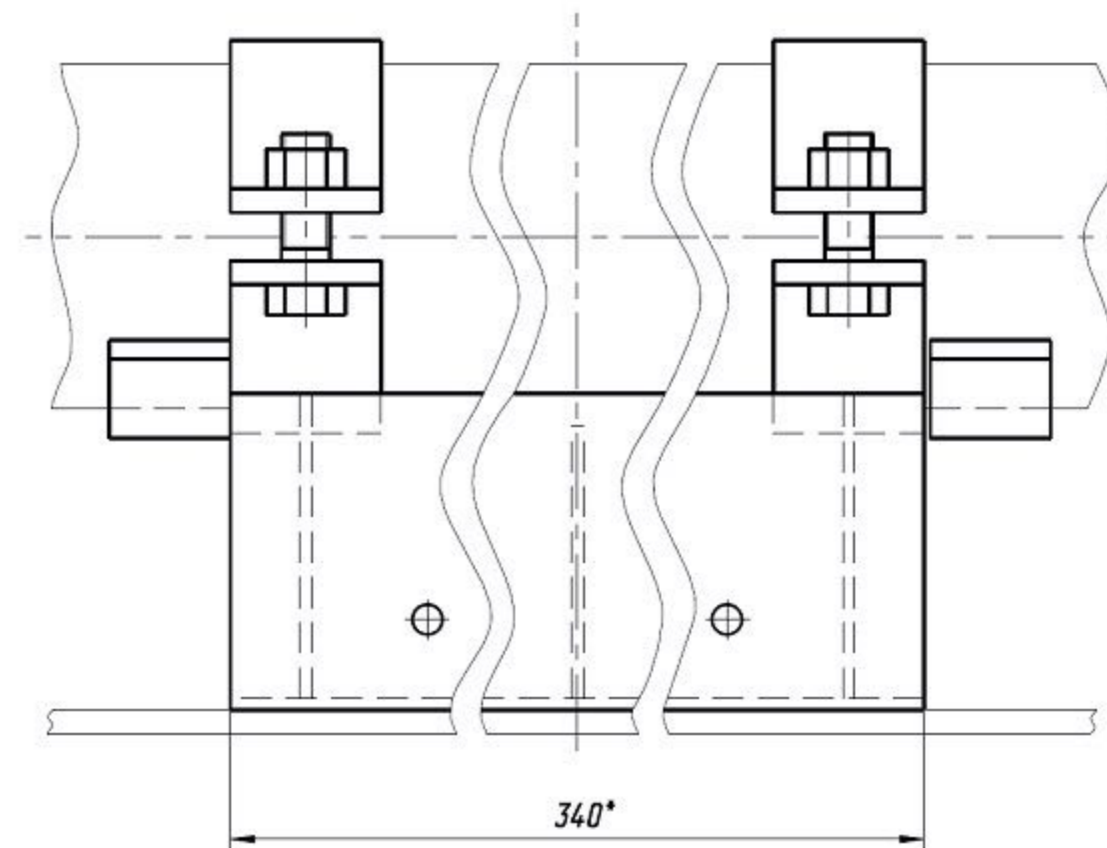
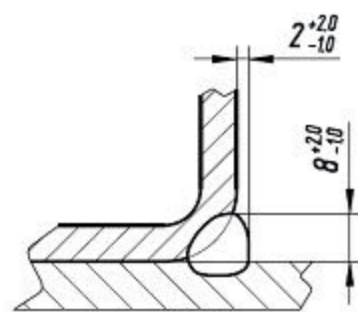


Рис. 2
Остальное-см. рис. 1



A-A (1:1)



Обозначение	Наружный диаметр трубопровода Дн*, мм	Рис.	H*	Допускаемые нагрузки, кН			Масса, кг, не более
				Вертикальная Qy	Осевая Pz при		
					Px-Pz	Px=0,5Pz	
ТПР.08.73(1).00.000	114	1	100	8	15	20	7,51
-01			150		12	16	8,72
-02	127	1	100	8	15	20	8,92
-03			150		12	16	9,47
-04	114	2	100	9	35	50	10,11
-05			150		29	42	12,36
-06	127	2	100	9	35	50	12,75
-07			150		29	42	13,26

Техническая характеристика

- Опоры предназначены для крепления труб из углеродистой и низколегированной стали при строительстве технологических трубопроводов с наружным диаметром 114 мм, 127 мм, транспортирующих вещества с температурой от минус 60 °С до 450 °С и номинальным давлением PN до 70 МПа при температуре окружающей среды от минус 70 °С.
- Величины осевых и боковых допускаемых расчётных нагрузок заданы при условии отсутствия внешних изгибающих моментов.