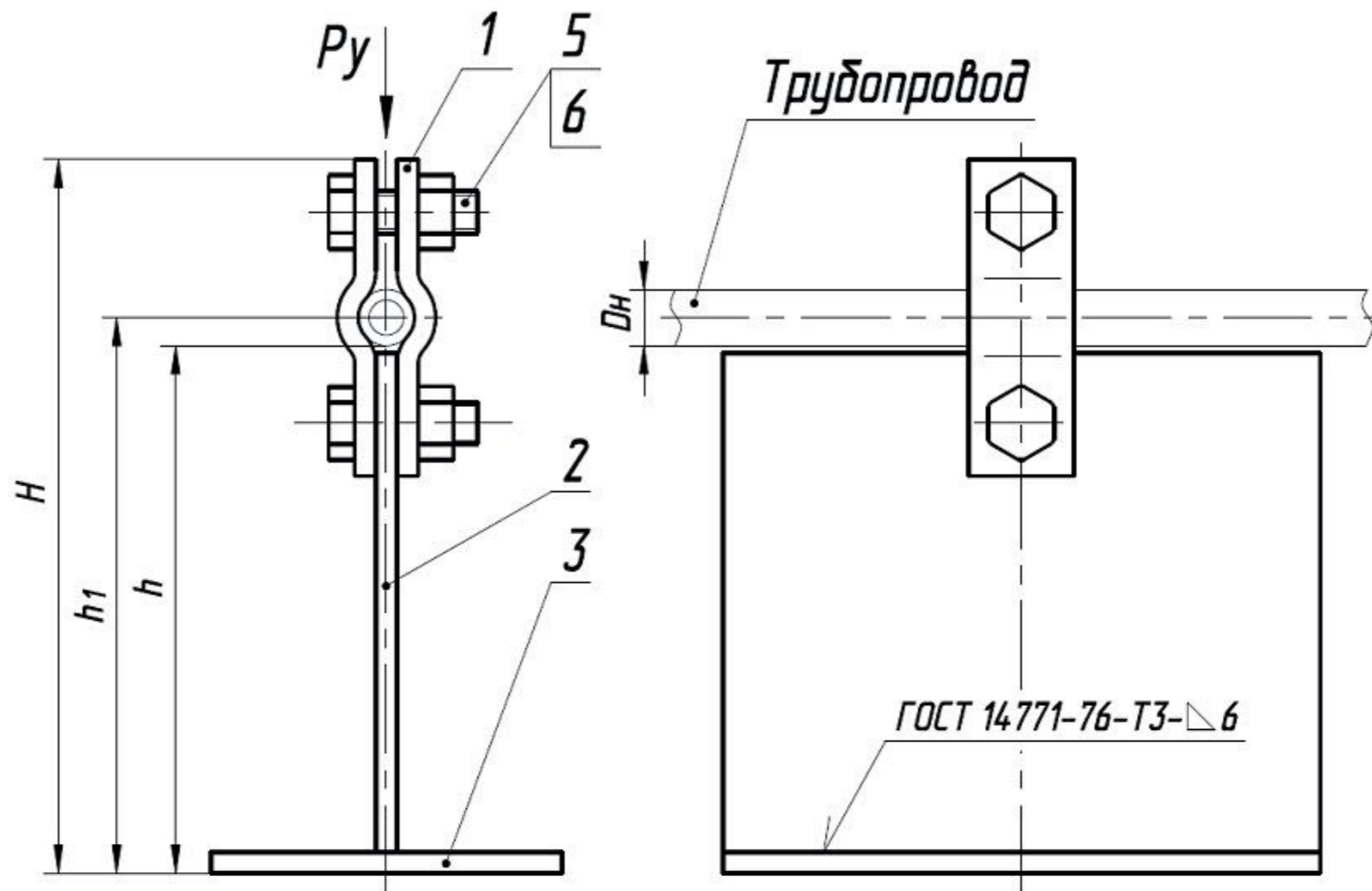


ТПР.14.43.00.000СБ



Техническая характеристика

1. Опора предназначена для крепления труб из углеродистой и низколегированной стали при строительстве технологических трубопроводов с наружным диаметром от 12 до 50 мм, транспортирующих вещества с температурой от минус 70 до 450 °С и номинальным давлением PN до 25 МПа при температуре окружающей среды до минус 70 °С.

2. Допускаемая вертикальная нагрузка Py не более 2,0 кН.

Обозначение	Наружный диаметр трубопровода Dн, мм	Масса, кг, не более
ТПР.14.43.00.000	12...16	2,34
-01	17...21	2,35
-02	22...27	2,37
-03	28...34	2,41
-04	35...42	2,56
-05	45...50	2,59

ТПР.14.43.00.000СБ

Опора подвижная для трубопроводов малых диаметров
Сборочный чертеж

Лит.	Масса	Масштаб
	См. табл.	-
Лист	Листов 1	