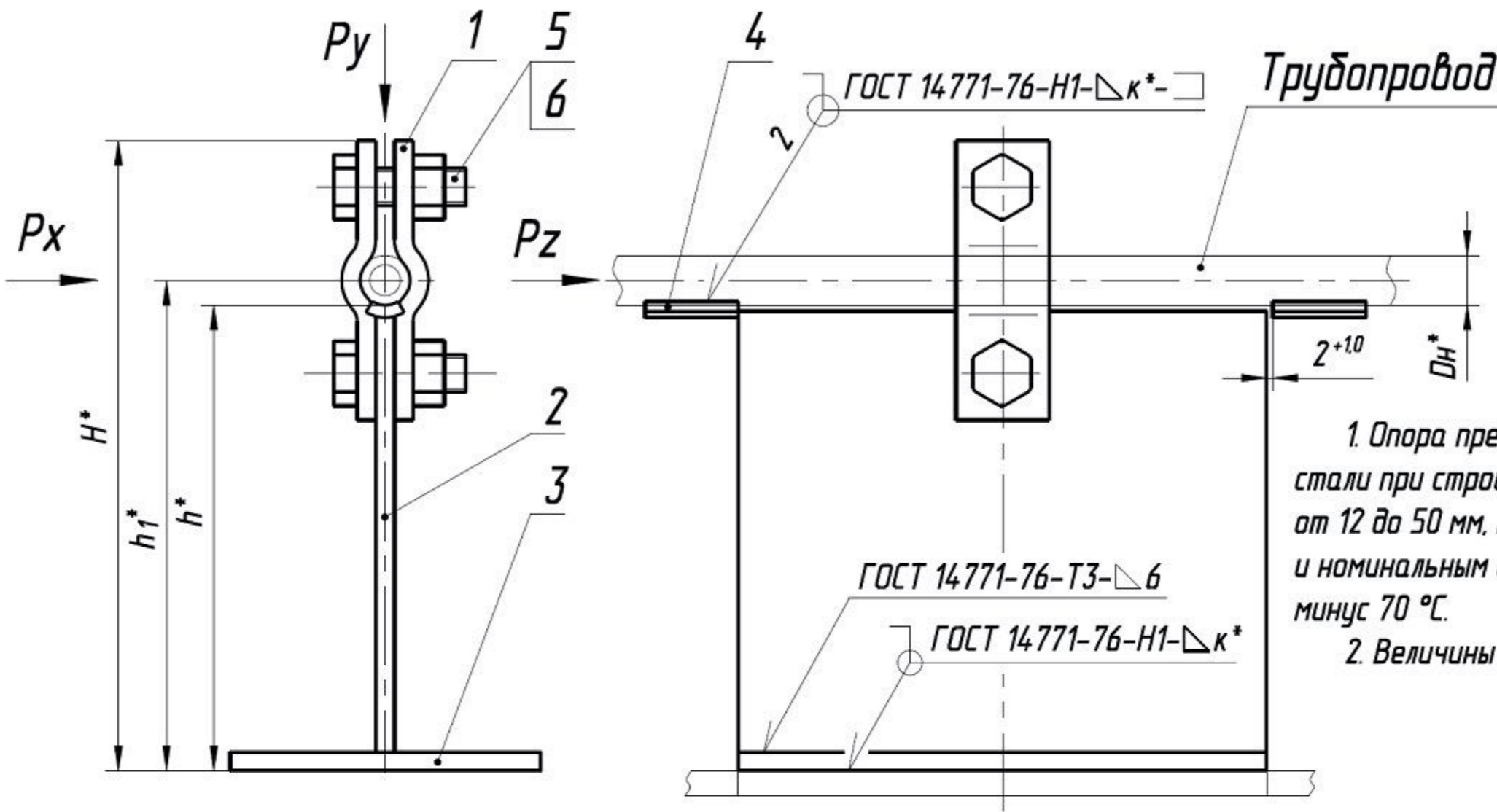


ТПР.14.44.00.000СБ



Техническая характеристика

1. Опора предназначена для крепления труб из углеродистой и низколегированной стали при строительстве технологических трубопроводов с наружным диаметром от 12 до 50 мм, транспортирующих вещества с температурой от минус 70 до 450 °С и номинальным давлением PN до 25 МПа при температуре окружающей среды до минус 70 °С.
2. Величины допускаемых нагрузок указаны в таблице.

Обозначение	Наружный диаметр трубопровода Dн, мм	Допускаемые нагрузки, кН			Масса, кг, не более
		Вертикальная Py	Осевая Pz при		
			Px=Pz	Px=0,5Pz	
ТПР.14.44.00.000	12...16	2	1,5	3	2,36
-01	17...21				2,37
-02	22...27				2,40
-03	28...34				2,46
-04	35...42				2,63
-05	45...50				2,67

ТПР.14.44.00.000СБ

Опора неподвижная для трубопроводов малых диаметров
Сборочный чертеж

Лит.	Масса	Масштаб
	См. табл.	-
Лист	Листов 1	