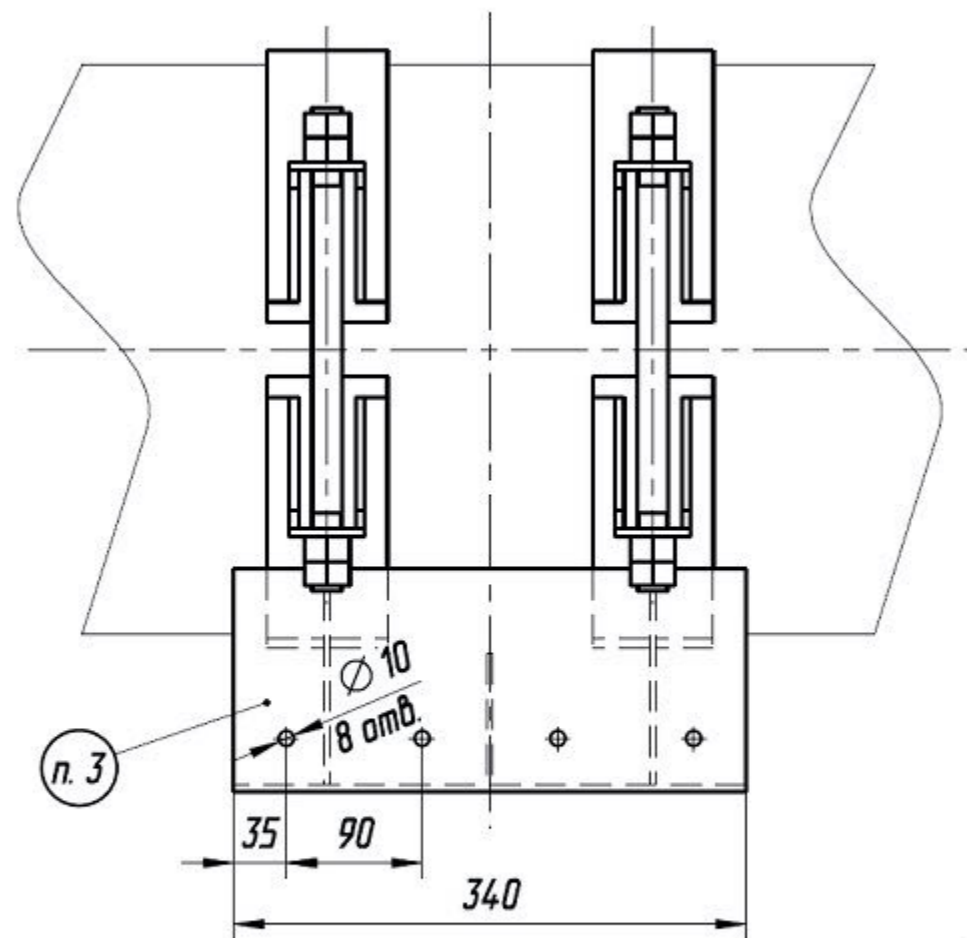
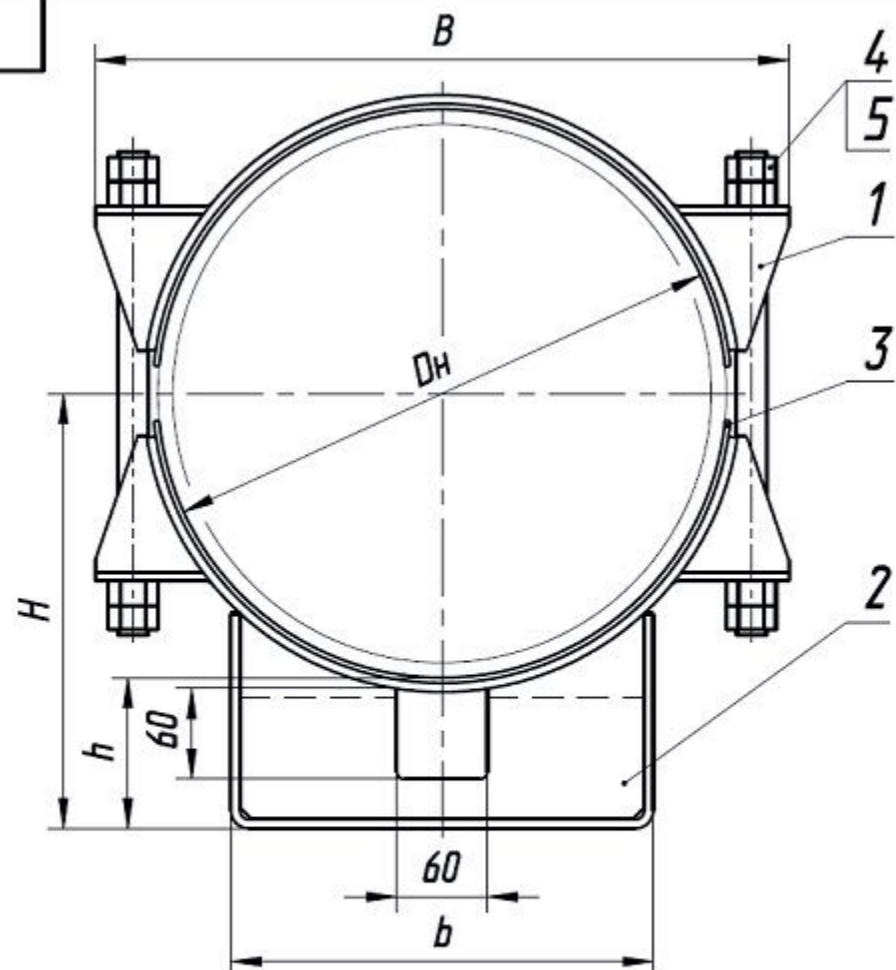


ТПР.14.45.00.000СБ



Техническая характеристика

1. Опора скользящая диэлектрическая предназначена для крепления труб из углеродистой и низколегированной стали при строительстве технологических трубопроводов с наружным диаметром от 377 до 1420 мм, транспортирующих вещества с температурой от минус 30 до 200 °С и номинальным давлением PN до 25 МПа при температуре окружающей среды от минус 70 °С.
2. Перемещение вдоль оси трубы не более 260 мм.

Обозначение	Наружный диаметр трубопровода Дн, мм	h	Наибольшая вертикальная нагрузка, кН	Масса, кг
-01	377	150	70	31,92
-02		200		35,48
-03		100		30,20
-04	426	150	70	33,76
-05		200		37,32
-06		100		50,89
-07	480	150	125	56,55
-08		200		62,23
-09		100		52,56
-10	530	150	125	58,22
-11		200		63,91
-12		100		55,68
-13	630	150	125	61,34
-14		200		67,03
-15		100		69,79
-16	720	150	220	76,62
-17		200		83,45
-18		100		73,42
-19	820	150	220	80,24
-20		200		87,07
-21		100		103,60
-22	920	150	360	110,42
-23		200		117,26
-24		100		130,79
-25	1020	150	360	14,168
-26		200		152,59
-27		100		149,64
-28	1220	150	480	160,53
-29		200		171,43
-30		100		161,69
-31	1420	150	600	172,59
-32		200		183,49

ТПР.14.45.00.000СБ			
Опора скользящая диэлектрическая Дн 377-1420 мм Сборочный чертеж	Лит.	Масса	Масштаб
		См. табл.	-
	Лист	Листов 1	