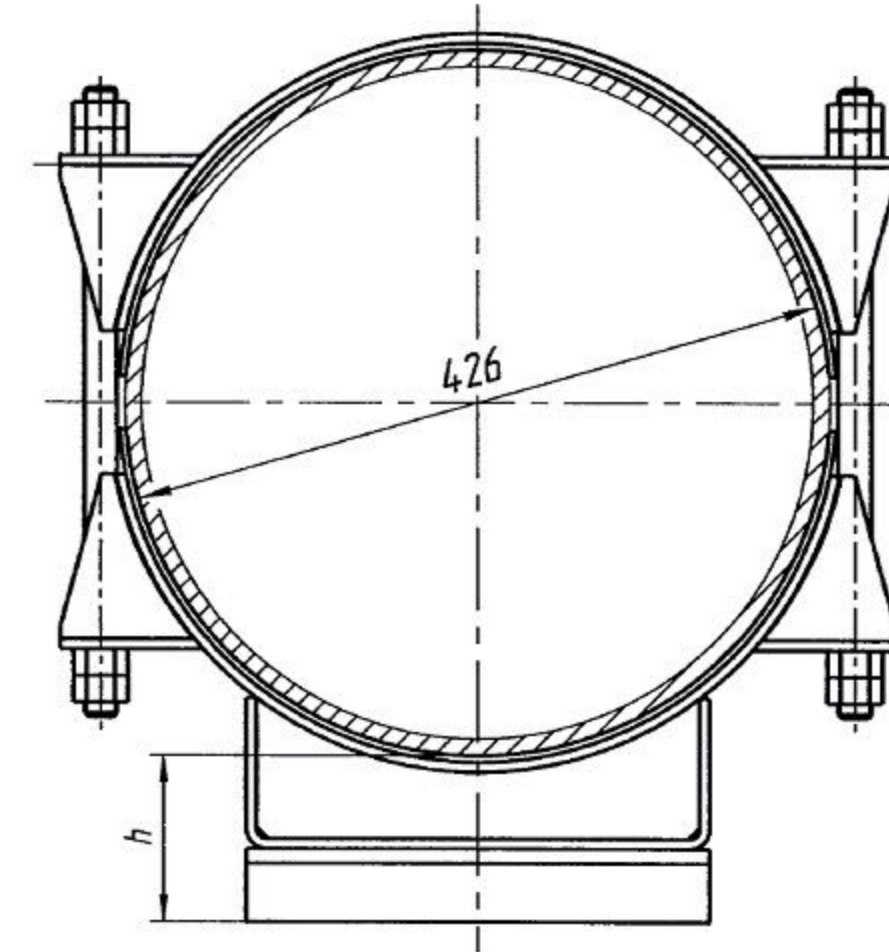
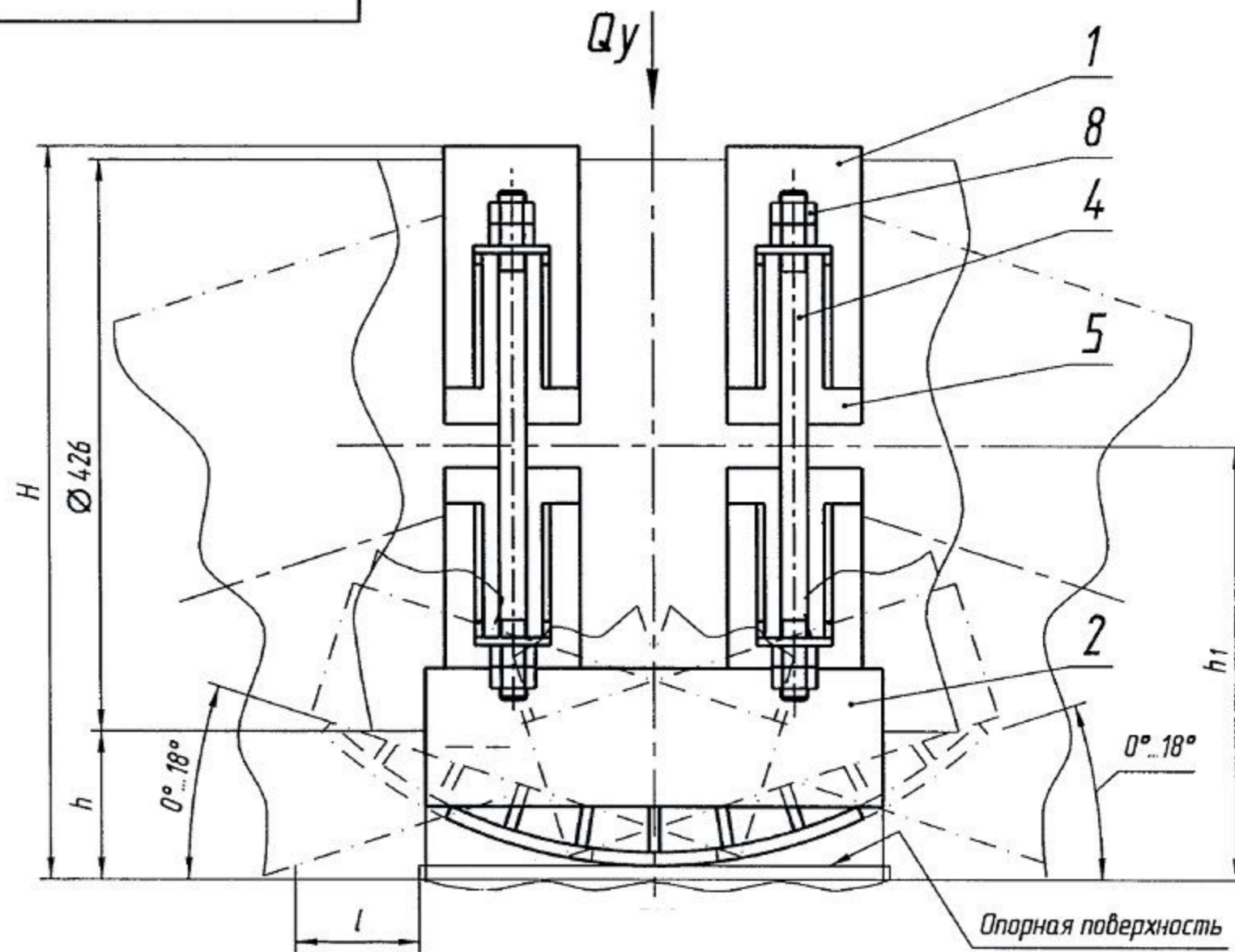


ТПР.16.22.00.000СБ



Техническая характеристика

1. Опора скользящая самоустанавливающаяся бугельная предназначена для крепления труб из углеродистой и низколегированной стали при строительстве технологических трубопроводов с наружным диаметром 426 мм, транспортирующих вещества с температурой от минус 35 до 100 °С и номинальным давлением PN до 10 МПа при температуре окружающей среды от минус 60 °С.
2. Максимальная величина перемещения опоры по горизонтали зависит от величины опорной поверхности и расстояния l (зазор по горизонтали между трубой и опорной поверхностью).
3. Допускаемая вертикальная нагрузка на опору Q_y , не более 80 кН.

Обозначение	Масса, кг, не более	
	h	
ТПР.16.22.00.000	100	37,9
-01	150	41,3
-02	200	44,8

ТПР.16.22.00.000СБ				
Опора скользящая самоустанавливающаяся бугельная диэлектрическая Дн 426 мм, PN 10 МПа Сборочный чертеж	Лит.	Масса	Масштаб	
		См. табл.	-	
	Лист	Листов 1		