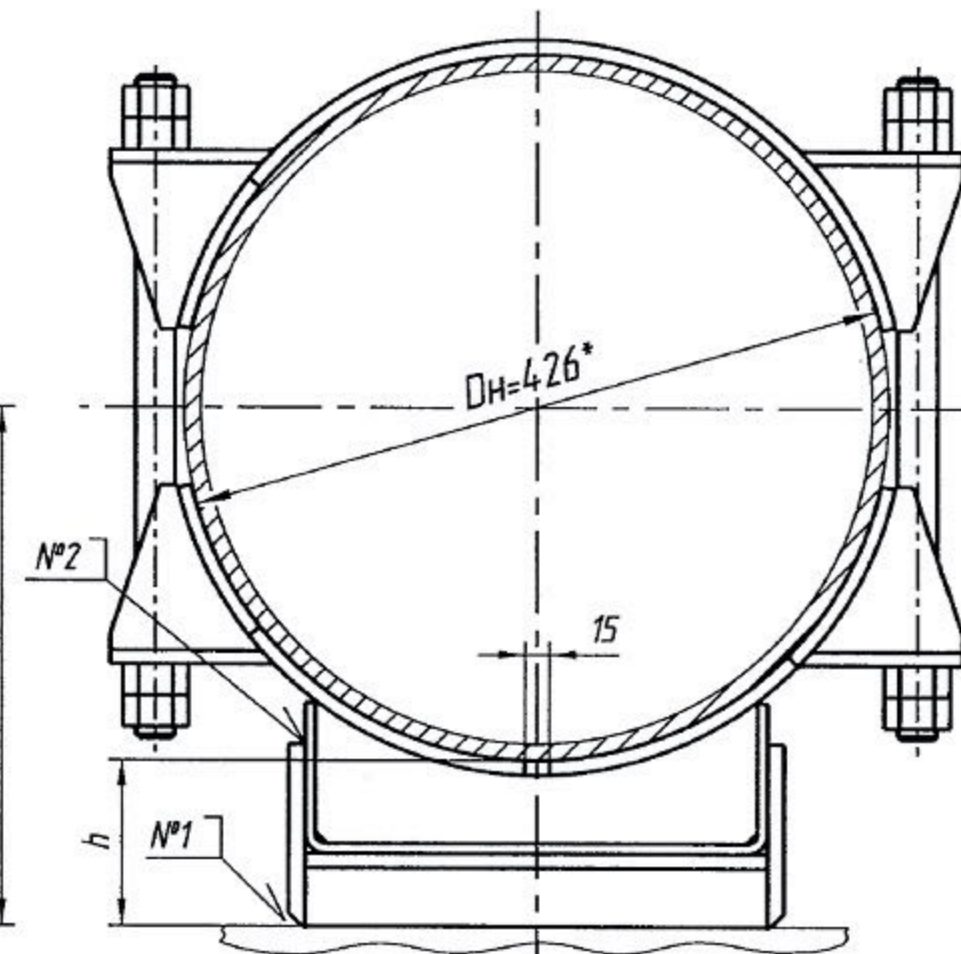
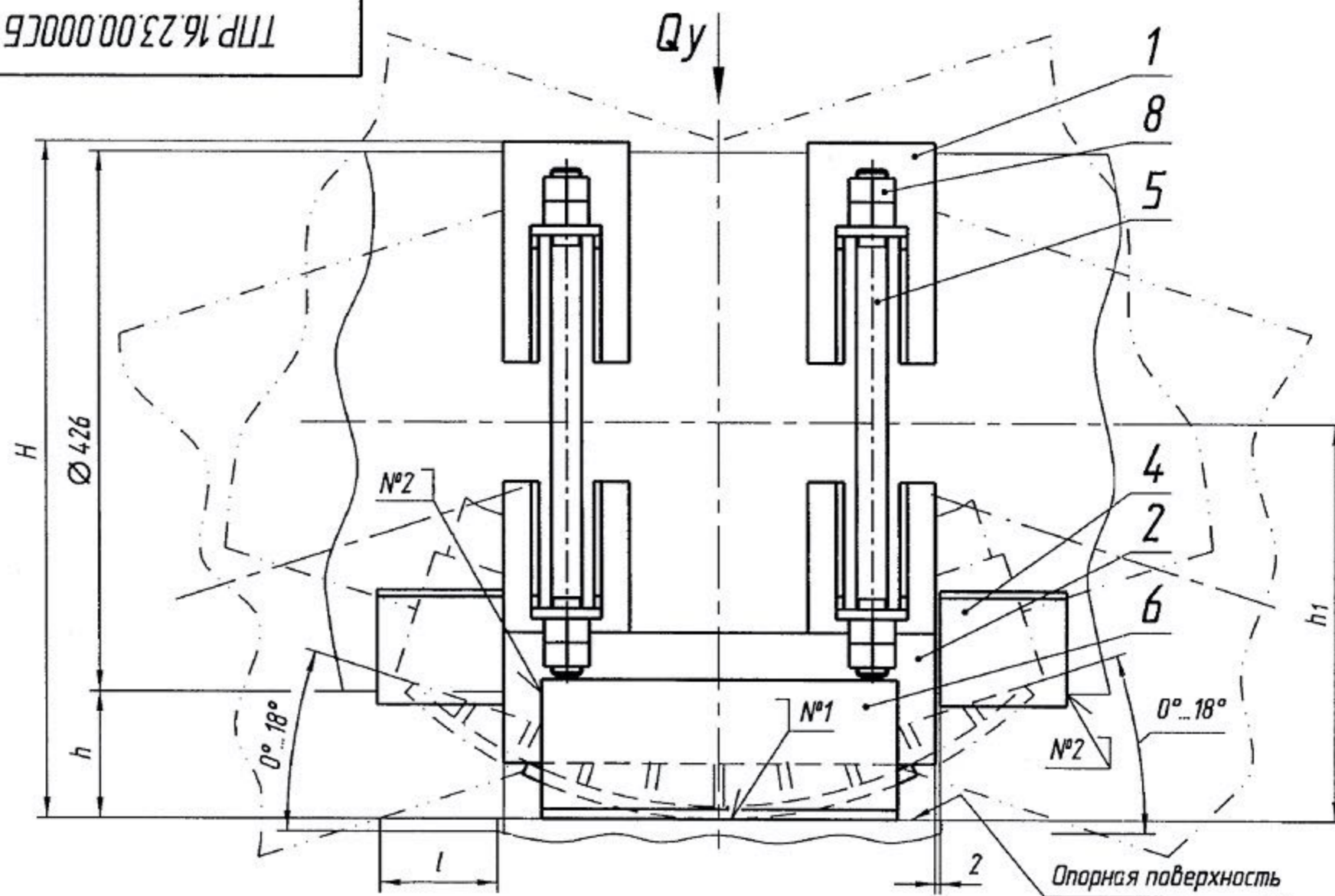


ТПР.16.23.00.000СБ



Техническая характеристика

1. Опора неподвижная самоустанавливающаяся бугельная предназначена для крепления труб из углеродистой и низколегированной стали при строительстве технологических трубопроводов с наружным диаметром 426 мм, транспортирующих вещества с температурой от минус 35 до 100 °С и номинальным давлением РN до 10 МПа при температуре окружающей среды до минус 70 °С.

2. Допускаемые нагрузки на опору:
 - вертикальная Q_y , не более 150 кН;
 - осевая Q , не более 110 кН;
 - боковая T , не более 100 кН.

Величины осевой и боковой допускаемых расчётных нагрузок задана при условии отсутствия внешних изгибающих моментов.

Таблица 1

Обозначение	Масса, кг, не более	
	h^*	
ТПР.16.23.00.000	100	108
-01	150	116
-02	200	124

ТПР.16.23.00.000СБ

Опора неподвижная
 самоустанавливающаяся
 бугельная Дн 426 мм, РN 10 МПа
 Сборочный чертеж

Лит.	Масса	Масштаб
	См. табл. 1	-
Лист	Листов 1	