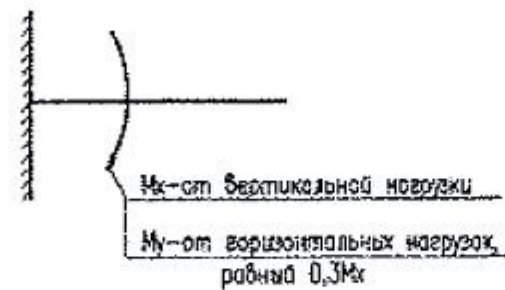


Схема нагрузок



1-1

150 Для креплений с величиной M_x до 1200 (120) включительно
 250 Для креплений с величиной M_x равной 2400 (240) и более

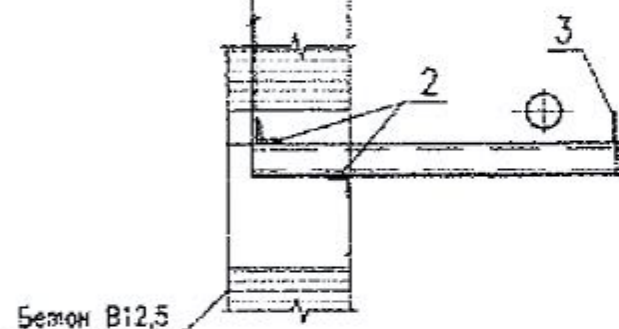


Таблица материального исполнения			
Обозначение	Расчетная температура окр. среды, °C ПБ03-585-03	Марка стали	
		ГОСТ27772-88 проката	ГОСТ1050-88 крепежных изделий и метизов
А	$t \geq -30$	C235 (Ст3кп2)	20
Б	$-30 > t \geq -40$	C275 (Ст3пс)	
В	$-40 > t \geq -45$	C345 (09Г2С)	

Т-ММ-08-2009-1

Крепление технологических трубопроводов
 КСК1