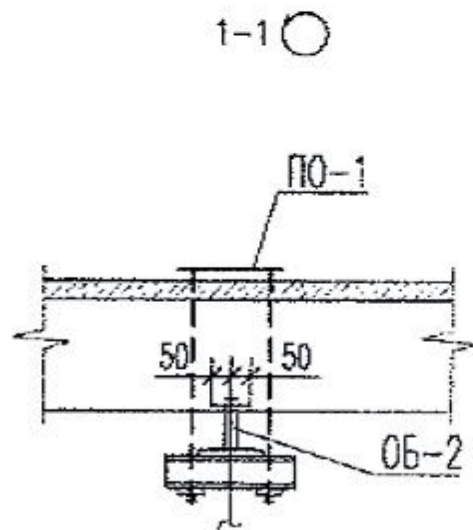


Таблица материального исполнения

Обозначение	Расчетная температура окр. среды, °С ПБ 03-585-03	Марка стали	
		ГОСТ 27772-88 проката	ГОСТ 1050-88 крепежных изделий и метизов
А	$t \geq -30$	С235 (Ст3кп2)	20
Б	$-30 > t \geq -40$	С275 (Ст3пс)	
В	$-40 > t \geq -45$	С345 (09Г2С)	



T-MM-08-2009-30

Крепление технологических трубопроводов  
КПП4