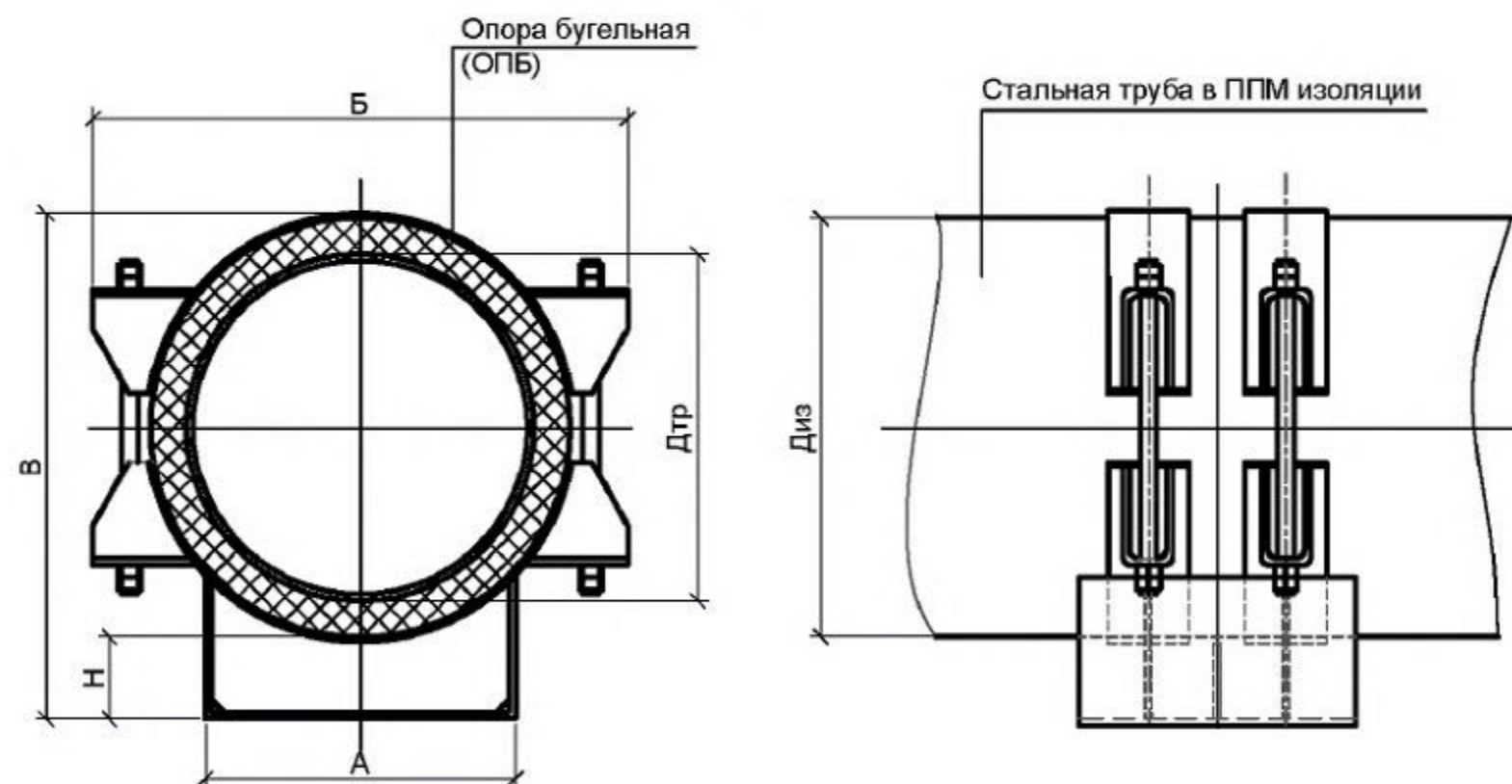


Для Ду ≥ 400 мм



Обозначение, марка изделия	Основные размеры изделия, мм								Макс. вертикальная нагрузка, тн	Масса 1 шт, кг
	Диаметр условный трубопровода, Ду	Диаметр наружный трубопровода, Дтр	Диаметр изоляции, Д _{из}	Толщина изоляции, Δ _{из}	A	B	B	H		
ОПБ ППМИ 377-462	350	377	462	42,5	380	600	570	100	12,5	40,7
ОПБ ППМИ 377-514	350	377	514	68,5		600	622			42,0
ОПБ ППМИ 426-514	400	426	514	44,0		655	622			44,0
ОПБ ППМИ 530-650	500	530	650	60,0		780	756			53,0
ОПБ ППМИ 530-670	500	530	670	70,0		780	776			56,0
ОПБ ППМИ 630-750	600	630	750	60,0	500	910	862	100	22,0	68,8
ОПБ ППМИ 720-860	700	720	860	70,0		990	976			93,6
ОПБ ППМИ 820-960	800	820	960	70,0	600	1120	1076	100	36,0	106,9
ОПБ ППМИ 820-996	800	820	996	88,0	600	1153	1104			126,4
ОПБ ППМИ 920-1096	900	920	1096	88,0	700	1250	1170			156,5
ОПБ ППМИ 1020-1196	1000	1020	1196	88,0	800	1358	1280	100	48,0	199,4

Примечание:

- Опоры могут изготавливаться с различной высотой h в зависимости от принятых проектных решений.
- Все металлоконструкции конструкции должны быть окрашены защитным антикоррозионным составом.
- При установке скользящих необходимо учитывать их монтажное смещение относительно друг друга в осевом и боковом направлениях