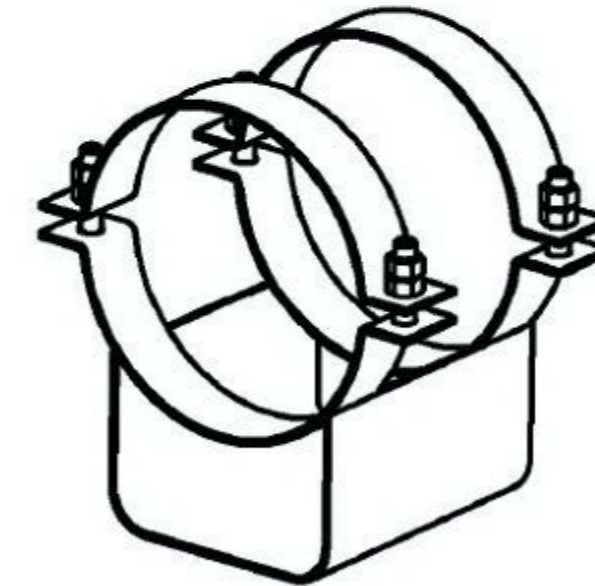
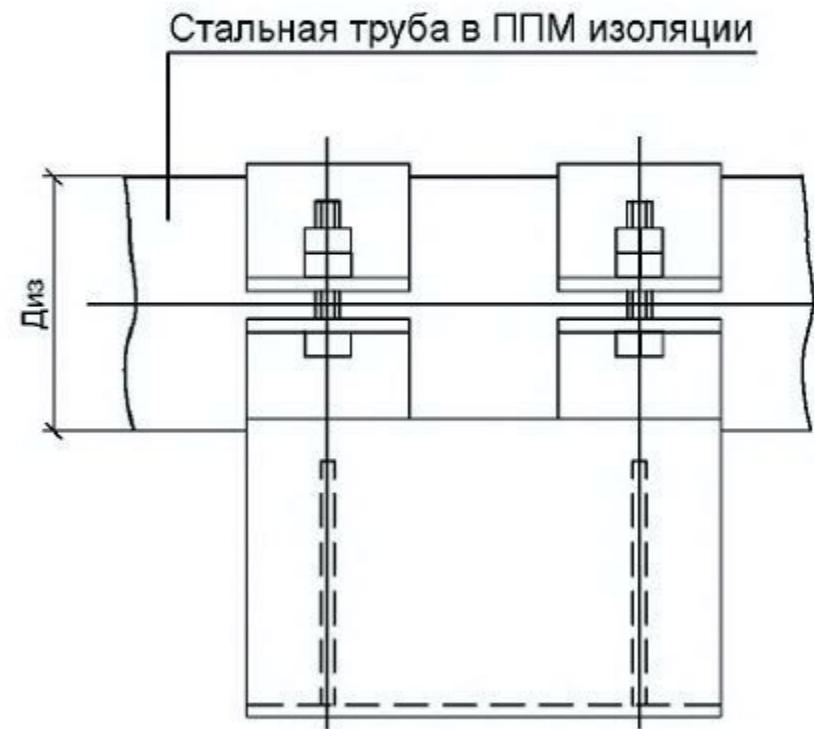
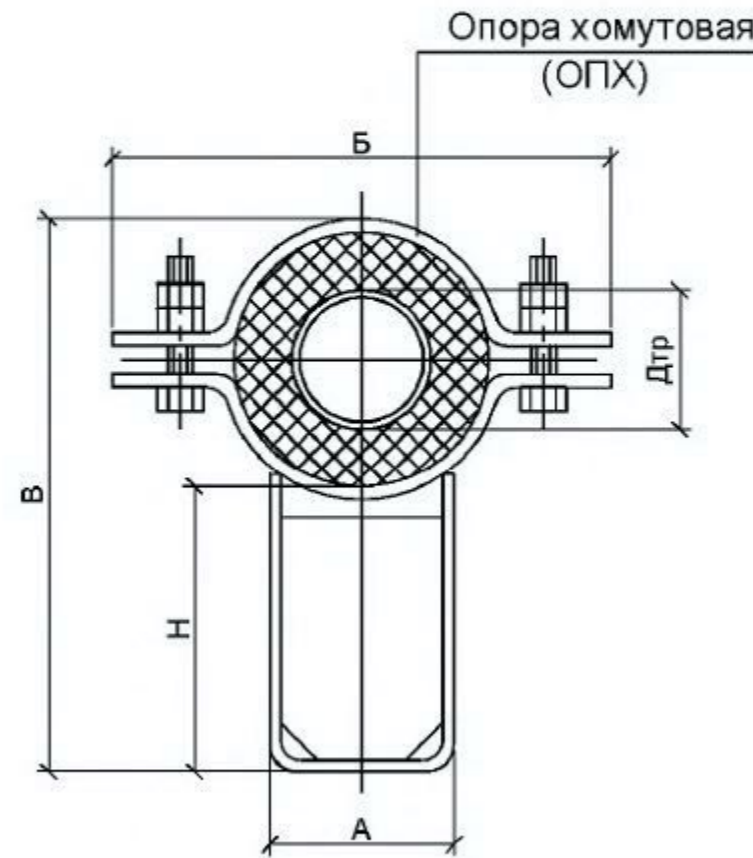


Для Ду ≤ 300 мм



Обозначение, марка изделия	Основные размеры изделия, мм								Макс. вертикальная нагрузка, тн	Масса 1 шт, кг
	Диаметр условный трубопровода, Ду	Диаметр наружный трубопровода, Дтр	Диаметр изоляции, Д _{из}	Толщина изоляции, Δ _{из}	A	Б	В	Н		
ОПХ ППМИ 25-121	25	33,5	121	43,75	100	200	230	100	0,6	3,4
ОПХ ППМИ 32-121	32	42,3	121	39,35						
ОПХ ППМИ 40-121	40	48	121	36,5						
ОПХ ППМИ 57-140	50	57	140	41,5	125	230	258	100	2,2	3,8
ОПХ ППМИ 76-160	65	76	160	42,0						
ОПХ ППМИ 89-180	80	89	180	45,5	150	260	288	100	2,2	4,3
ОПХ ППМИ 108-180	100	108	180	36,0						
ОПХ ППМИ 133-205	125	133	205	36,0	200	350	365	100	7,0	4,7
ОПХ ППМИ 159-257	150	159	257	49,0						
ОПХ ППМИ 219-309	200	219	309	45,0	240	390	417	100	7,0	9,5
ОПХ ППМИ 273-359	250	273	359	43,0						
ОПХ ППМИ 325-412	300	325	412	43,5	360	500	520	100	7,0	13,9

Примечание:

1. Опоры могут изготавливаться с различной высотой h в зависимости от принятых проектных решений.
2. Все металлоконструкции конструкции должны быть окрашены защитным антикоррозионным составом.
3. При установке скользящих необходимо учитывать их монтажное смещение относительно друг друга в осевом и боковом направлениях
4. Пример условного обозначения для составления спецификации:

Опора скользящая хомутовая для трубопроводов условным диаметром 50 мм в ППМ изоляции диаметром наружным 150 мм по ГОСТ Р 56227
ОПХ ППМИ 50-150 ГОСТ Р 56227 (см20 ГОСТ 380)